

ロールアップバナー【スタンダードタイプ】 組立説明書

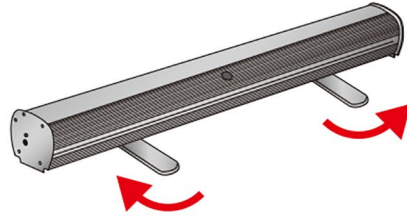
組立て方法

! 作業は2名以上で行ってください
裏面の注意事項もご確認ください

梱包内容

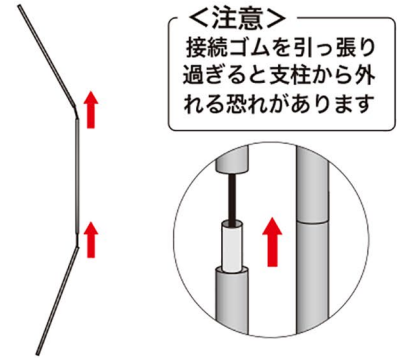

 本体 (バナー取り付け済み): 1台
 支柱 (3本つなぎ): 1本
 専用バッグ: 1つ

1



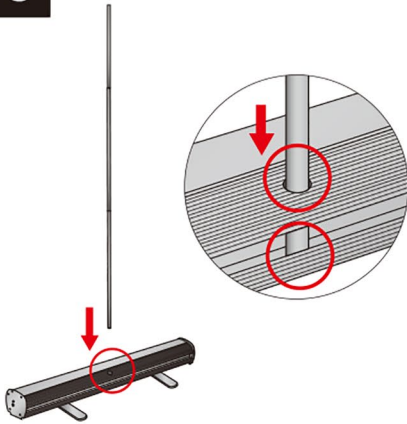
・本体下部の脚を 90°回転させます

2



・支柱をつないで1本にします

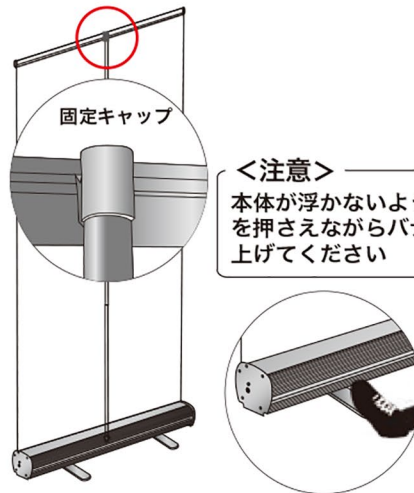
3



・支柱を本体上部の穴に差し込みます

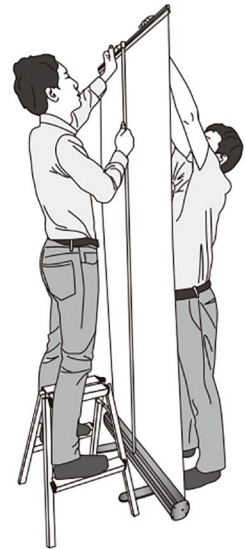
! 支柱差し込み口は2段階になっています。一番底部まで確実に差し込んでください

4

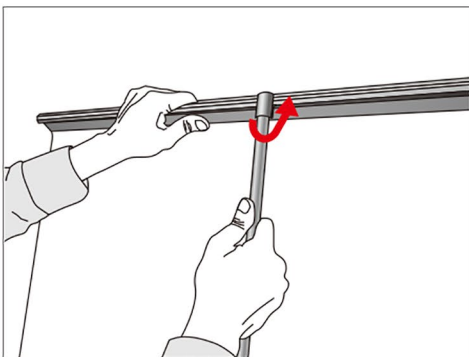


・バナーを平行にゆっくりと引き出し、支柱の先端に付属している固定キャップをトッパーの溝に差し込み完成です

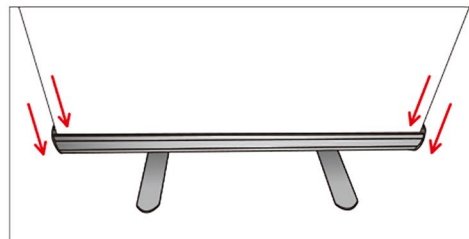
! 作業は2名以上で行ってください



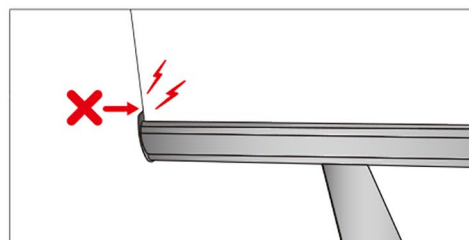
バナー収納時の注意



・バナーから支柱を外す際は、巻取りのテンションが強くなっていますので、2人以上で、本体を押さえて上部バーをしっかりと持ってから、外してください



・バナーの端が本体に擦らないよう、真っ直ぐに左右平行にゆっくりと下ろしてください



・斜めに巻き取ると、バナーの端が傷ついたり、うまく巻取りができなくなる場合があります